



MESA DE TRABAJO TIPO ISLA SIN PISO

Mod.
MTI90
MTI110
MTI140
MTI190
MTI210
MTI280

www.servinox.com.mx

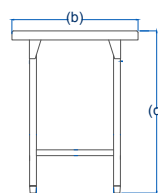
CARACTERÍSTICAS

- Mesa de trabajo tipo isla.
- Fabricada en acero inoxidable, Calibre 18 Tipo 201.
- Sin piso (Entrepañó) Calibre 20 Tipo 201.
- Regatones niveladores.
- Ideal para cocinas.

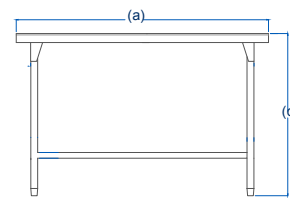


DIMENSIONES

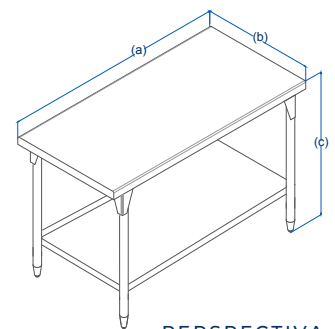
MODELO	FRENTE (a)	FONDO (b)	ALTO (c)
MTI90	0.90 m	0.70 m	0.90 m
MTI110	1.10 m	0.70 m	0.90 m
MTI140	1.40 m	0.70 m	0.90 m
MTI190	1.90 m	0.70 m	0.90 m
MTI210	2.10 m	0.70 m	0.90 m
MTI280	2.80 m	0.70 m	0.90 m



LATERAL



FRONTAL



PERSPECTIVA

Las fotografías o dibujos son ilustrativos. Sujetos a cambio sin previo aviso.